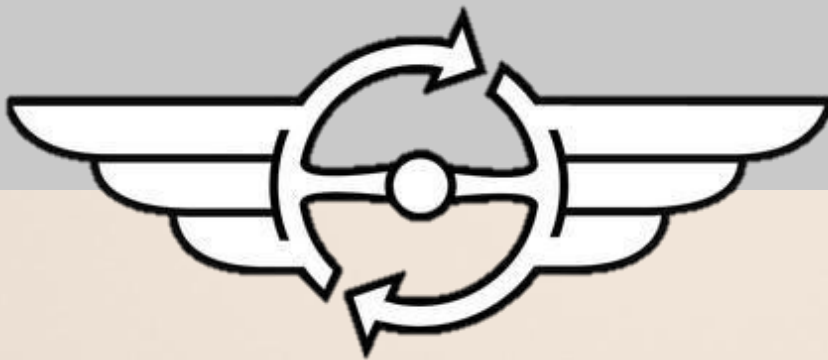
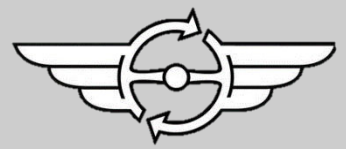


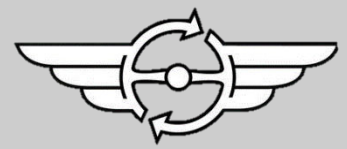
EZ ELECTRIC POWER STEERING
INBOUWHANDLEIDING
VOLVO AMAZON (120)





INHOUD

1. Het product _____	3
2. Overzichtsfoto _____	4
3. Installatie _____	5



HET PRODUCT

Dank u voor het kiezen van een EZ ELECTRIC POWER STEERING systeem om zijn kwaliteit, certificering en eenvoudige montage. Sinds 2006 produceren wij complete stuurkolommen met geïntegreerde stuurbekrachting. Alle kolommen zijn op maat gemaakt voor elk type auto en we hebben al 200 soorten op voorraad! Voor meer informatie over onze producten (stuurbekrachtingssystemen en replica stuurwielen) of het plaatsen van een order, bezoek onze website www.ezpowersteering.nl of stuur een e-mail naar info@ezpowersteering.nl. Heeft u vragen over de installatie, dan kunt u contact met ons opnemen via workshop@ezpowersteering.nl.

Versie C1.1

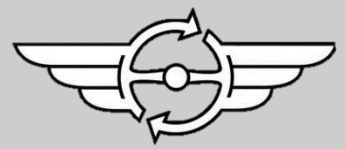
Datum 01-04-2026

Deze handleiding moet zorgvuldig worden gelezen om fouten te voorkomen. Controleer of alle onderdelen van de set aanwezig zijn. Dit kan gedaan worden aan de hand van de foto in deze handleiding. Vergelijk voor de montage de EZ ELECTRIC POWER STEERING kolom met de originele kolom. Controleer of de afmetingen hetzelfde zijn. Monteer ook het stuurwiel aan de kolom.

Als u niet over de vaardigheden of het gereedschap beschikt om de installatie uit te voeren, laat het dan door een vakman doen. EZ ELECTRIC POWER STEERING kan niet aansprakelijk worden gesteld voor onjuiste installatie of zelf toegebrachte schade.

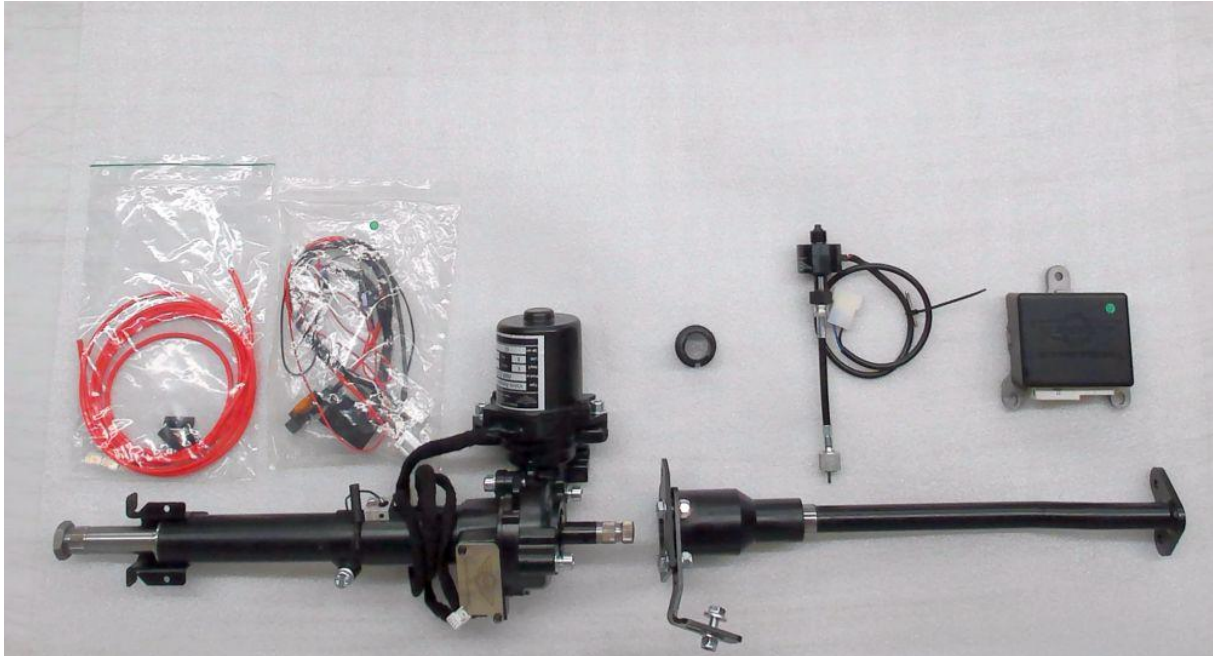
De handleidingen zijn over het algemeen gebaseerd op een voertuig met linkse besturing. In de meeste gevallen is de rechts gestuurde versie het spiegelbeeld van de installatie van een voertuig met links stuur.

Als u denkt dat er wijzigingen nodig zijn in deze handleiding, ontvangen wij graag uw foto's en opmerkingen. Met uw feedback kunnen wij onze handleidingen verbeteren!

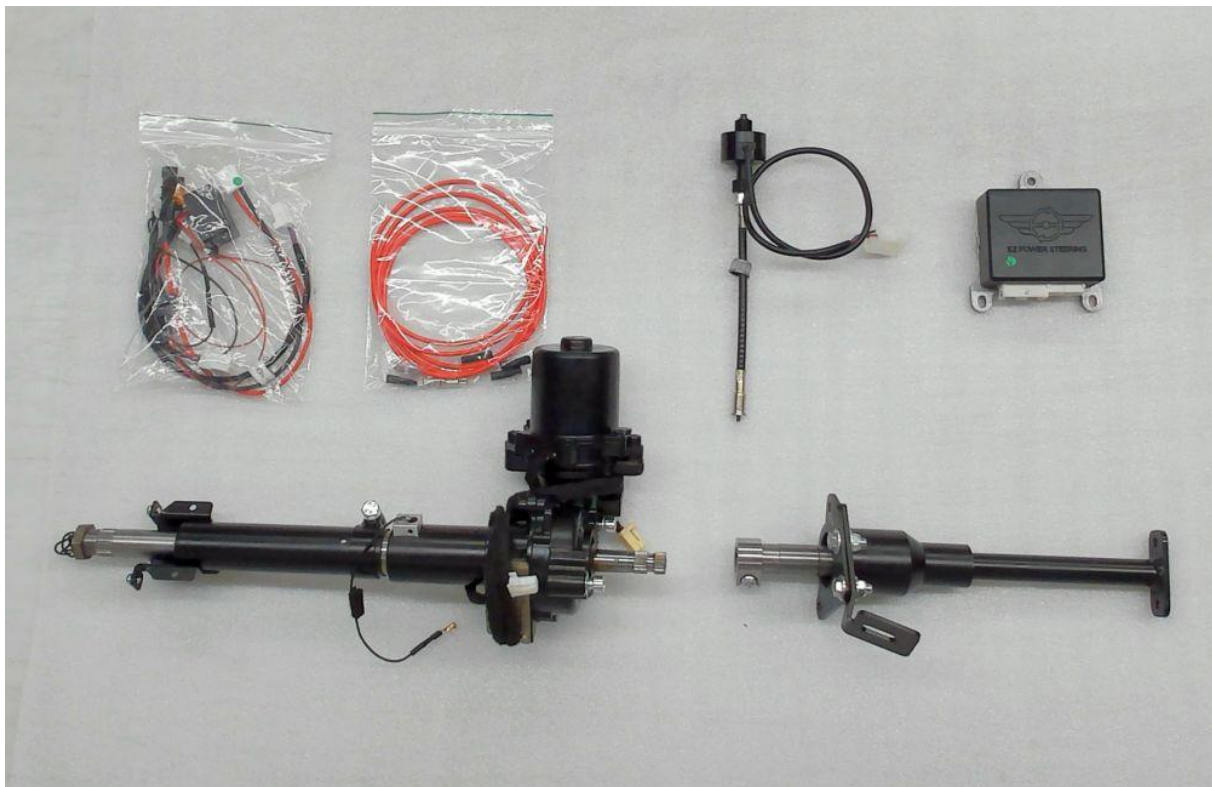


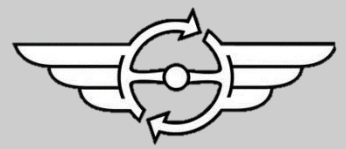
INHOUD

03.V.036 – Volvo Amazon (Safety) EZ-kit



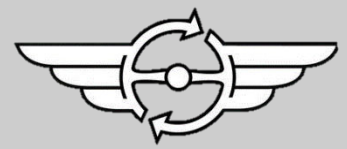
03.V.037 – Volvo Amazon (T-bar) EZ-kit



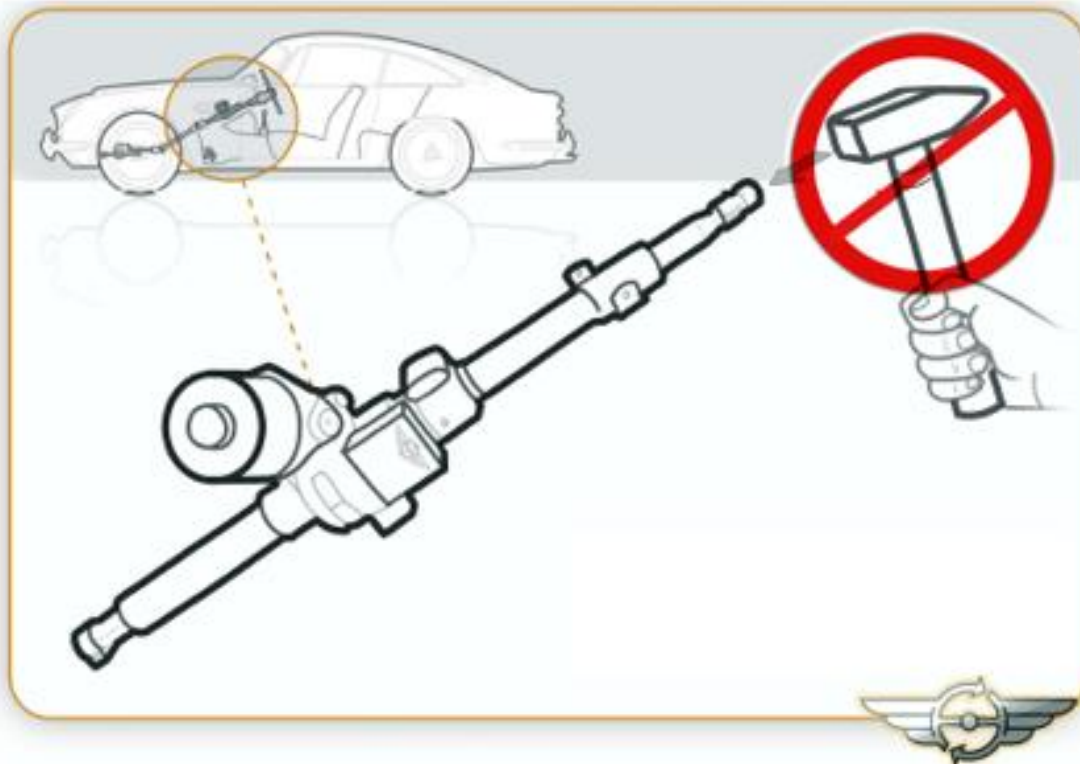


VOOR EN NA INBOUW

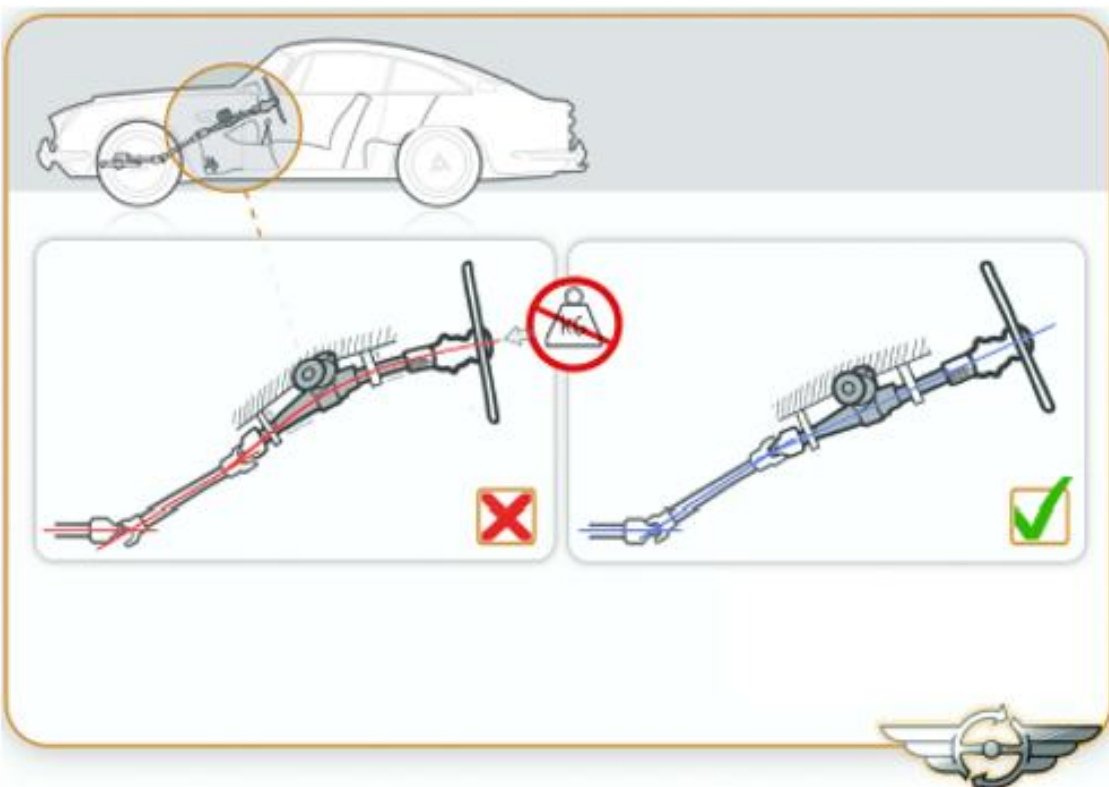




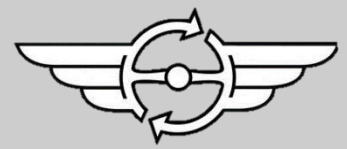
INSTALLATIE



De stuurinrichting moet altijd goed uitgelijnd en spanningsvrij gemonteerd worden.

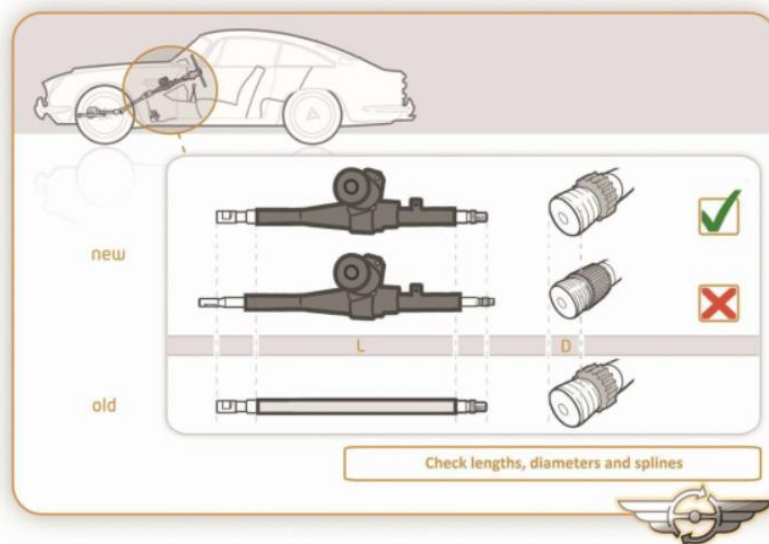


Sla nooit met een voorwerp op de ingaande as tijdens of na montage. Dit kan de sensoren negatief beïnvloeden.

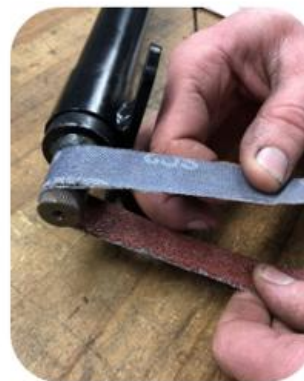


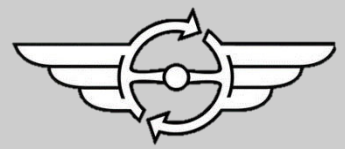
Controleer lengte, diameter en splines

Vergelijk de EZ stuurbekrachtigingskolom (EZ-unit) met de originele stuurkolom alvorens deze te monteren. Voor het vergemakkelijken van de inbouw kan de totale lengte van de EZ stuurbekrachtiging afwijken van de totale lengte van de originele stuurkolom. Controleer of de splines aan de boven- en onderkant, de diameter van de stuurbuis en de lengte van de kolom allemaal gelijk zijn aan de originele stuurkolom. Bij twijfel kunt u het originele stuurwiel gebruiken om te controleren of de bovenste splines passen.



In de auto-industrie is het gebruikelijk om kleine toleranties te hebben in de spline verbindingen. In zeer uitzonderlijke gevallen kan het aansluiten van een nieuwe as van de EZ-unit in de originele (oude) kruiskoppeling een strakke passing veroorzaken. Dit is soms relatief eenvoudig op te lossen door ongeveer slechts 0,2mm (0,007 inch) af te schuren in het binnenste gedeelte van de kruiskoppeling en zo ook de spline op de uitgaande as op de EZ-unit.





Aanhaalmomenten in Nm.

Wanneer de nieuwe stuurkolom is gemonteerd, draait u alle bouten met de hand vast en controleert u of alles soepel draait voordat u de bouten tot het vereiste aanhaalmoment aanhaalt; gebruik hiervoor onderstaande aanhaalmomententabel:

	Sterkteklasse 8.8	Sterkteklasse 10.9	Sterkteklasse 12.9
M6	11	16	19
M8	27	40	47

Het systeem werkt met een torsiestang in de eenheid, deze meet de hoeveelheid torsie/belasting op de stuur as tijdens het sturen, de torsiesensor meet dit en stuurt een voltage naar de ECU. De ECU gebruikt dit signaal samen met het snelheidssignaal om de elektromotor van de EZ-unit te sturen

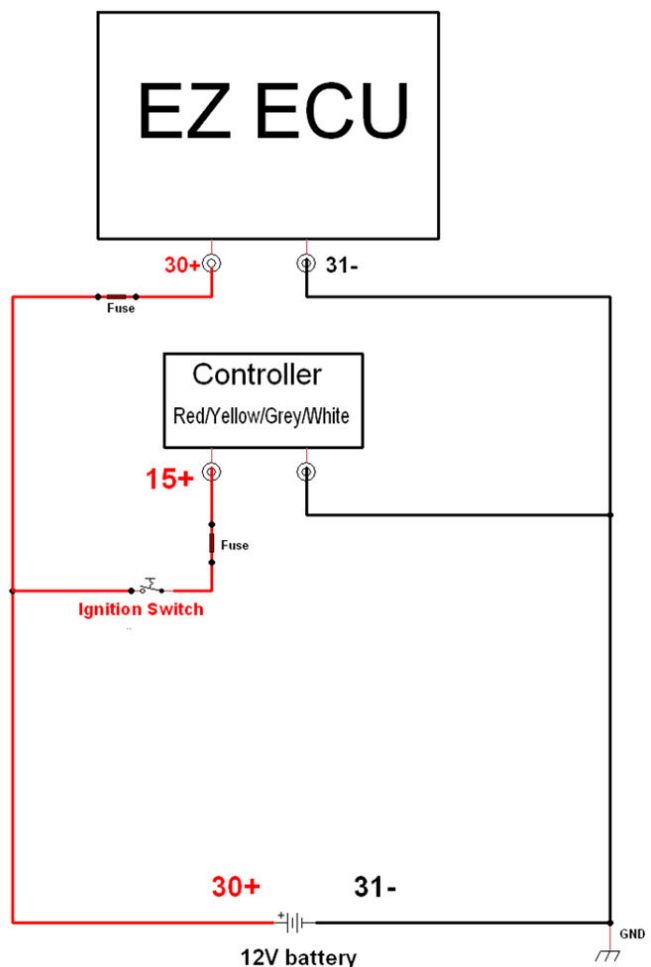
Voltage

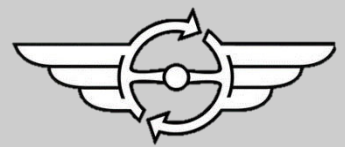
De basis EZ-unit, is een 12V systeem met negatieve aarde! Er zijn extra bedradingssets verkrijgbaar, zodat de kit ook werkt met een 6V of 24V systeem en/of positieve aarde. Controleer de configuratie van uw voertuig voordat u de EZ-unit monteert.

De rode voedingsdraad (30+) moet rechtstreeks op het startrelais of de pluspool van de accu worden aangesloten en gezekerd met de bijgeleverde 40 Ampère zekering.

Sluit de zwarte aardedraad (31-) aan op een geschikt massapunt (niet op de kolom). Als u een auto met positieve massa hebt (pluspool van de accu aangesloten op het chassis), moet u ervoor zorgen dat u de juiste kabelboom met extra relais hebt.

De dunne rode draad is ontsteking geschakeld (15+) en moet worden aangesloten op een gezekerde contact geschakelde voeding. Controleer de spanning tussen de geschakelde plus en de massa, bij ingeschakeld contact, deze moet minstens 11,5 Volt zijn. Als deze onder

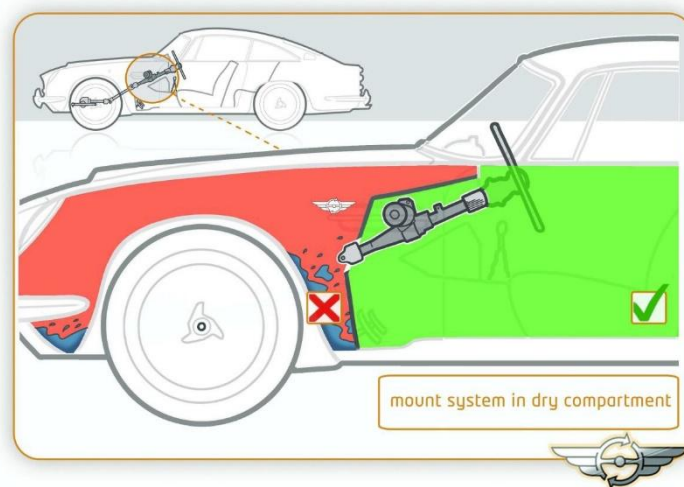




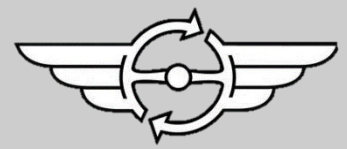
deze waarde zakt zal de elektrische stuurbekrachtiging uitschakelen. (Wanneer dit gebeurt tijdens het rijden, zal het voertuig net zo rijden als voor de EZ conversie). Zorg ervoor dat u de spanning meet onder belasting (met andere elektrische apparaten ingeschakeld zoals: koelventilator, ruitenwisser of elektrische ruitontdooier, etc.) en met draaiende motor.

Indien nodig zijn er elektronische apparaten beschikbaar, om de juiste ontsteking geschakelde spanning boven 11,5V te houden!

Een eenvoudige test van de elektronica is ook om te controleren of u een klik hoort na het inschakelen van het contact, een andere klik moet hoorbaar zijn na 1 of 2 seconden na het uitschakelen van het contact



De EZ unit, kabelboom, ECU en andere elektrische componenten mogen niet worden blootgesteld aan hoge temperaturen (60 graden Celsius of hoger) of een natte omgeving



INSTALLATIE

Stap 1.

Controleer de bandenspanning en maak een proefrit met de auto. Controleer of het stuur terugkomt in de rechthoekige stand. Controleer of de besturing en instrumenten geen gebreken vertonen. Is dit alles in orde ga dan verder met de ombouw.



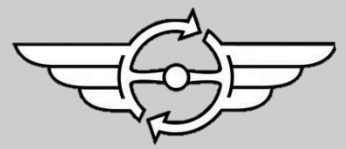
Stap 2.

Zoek een gezekerde contact geschakelde voeding. Deze is noodzakelijk voor het aansturen van de EZ powersteering unit (zie punt 17). Maak hierna de massakabel van de accu los. Maak voor de installatie een keuze, of zet de wielen en het stuur in de rechthoekige stand markeer deze positie en ga verder met de ombouw..



Stap 3.

Demonteer de claxondop en knip de claxondraad door. De claxondraad kan nu vanaf het stuurhuis uit de kolom getrokken worden



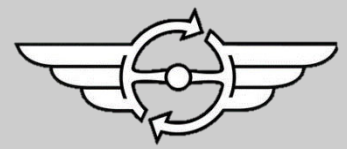
Stap 4.

Demonteer het stuurwiel, beschermkap en de schakelaars van de stuurkolom. Afhankelijk van de uitvoering moet ook het stuurslot gedemonteerd worden.



Stap 5.

Meet hoever de stuuras uitsteekt tov. de stuurbuis. Noteer deze maat. Meet tevens de uitsteeklengte tov. het dashboard.

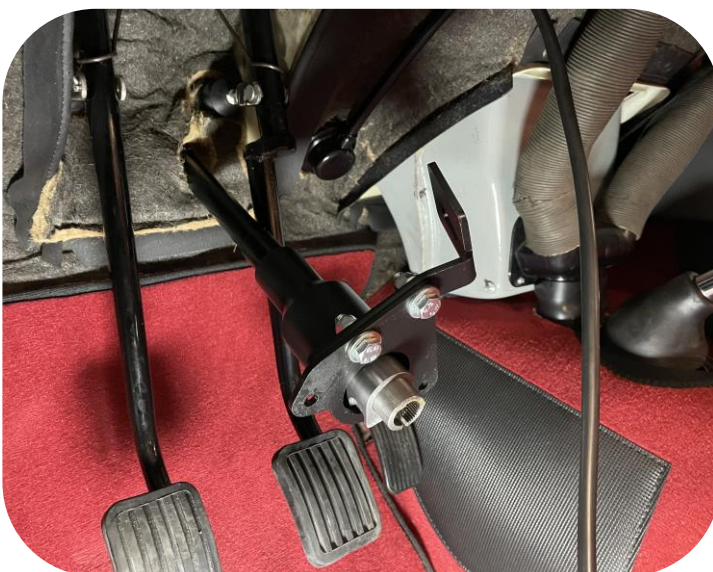


Stap 6.

Demonteer de stuuraskoppeling in de motorruimte.

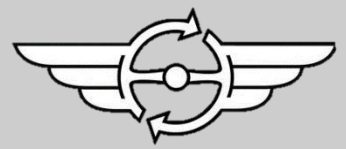
Step 7.

De stuur as moet er naar voren toe uit (richting de motor ruimte) De buis moet verwijderd worden door de 2 schroeven er uit te halen.



Stap 7.

Breng de output as samen met de ophangbeugel door het schutbord.



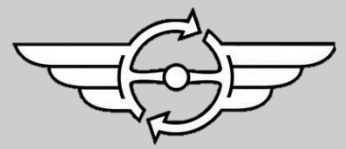
Stap 8a.

Indien er een borglip door de buis steekt moet deze ingekort worden.

Stap 8b.

Breng de EZ unit in positie achter het dashboard , steek de input as door het schutbord en verbind de output as. De input buis kan samen met de montage klem over de input as geschoven worden.





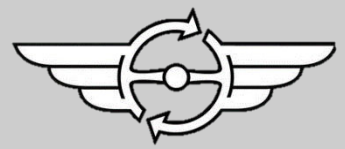
Stap 9.

Maak de verbinding van de output as aan de motor zijde vast door de klem te bevestigen en de Torx klembout aan te trekken op 40Nm. Aan de andere zijde kan de output as worden verbonden met de as naar het stuurhuis.

Stap 10.

De ophangbeugel kan worden bevestigd aan het bestaande originele gat welke reeds in de carrosserie aanwezig is. Indien aanwezig origineel rubber dopje verwijderen.





Stap 11.

Bij de uitvoeringen zonder stuurslot kan de voorste steun van de input buis verwijderd worden.

Stap 12.

Zoek een geschikte locatie voor de ECU en monteer deze, verbind de EZ kabelboom met de ECU.

Stap 13.

Monteer de pulsgever tussen de kilometerteller en de kabel.

Stap 14.

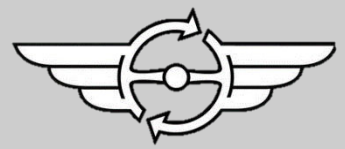
Monteer de stuurkolomchakelaar op de EZ unit, voer de claxondraad vanuit de motorruimte door het schutbord naar de EZ unit en verbind deze met het sleepcontact.

Stap 15.

Verbind de dikke bijgeleverde rode draad (30+) via de zekering houder direct met de accu plus. Het is verstandig de draad met een extra mantel te isoleren.

Stap 16.

Verbind de zwarte draad (31-) met een geschikt schoon massapunt.



Stap 17.

Verbind de dunne rode draad (15+) met een gezeekerde contact geschakelde voeding (zie punt 2).

Stap 18.

Monteer de eerder losgenomen massakabel van de accu. Na het inschakelen van het contact is een klik hoorbaar van de ECU, het systeem is nu operationeel, controleer dit door stuurbewegingen te maken. Na het uitschakelen van het contact is er na ongeveer 4 seconden weer een klik hoorbaar. Het systeem is dan uitgeschakeld.

Stap 19.

Controleer de werking van het stuurslot.

Stap 20.

Maak een proefrit en controleer alle systemen nogmaals. Controleer ook of het stuur in de juiste stand staat en pas deze indien nodig aan. Zorg ervoor dat de bedrading voor de claxon lang genoeg is om het stuur eventueel te kunnen aanpassen.